

L. F.

AÑO I

MADRID 1.º DE MARZO DE 1893

NÚM. 3.º

Se publica los días **1** y **15** de cada mes.

No se devuelven los originales.

La correspondencia y petición de suscripciones y anuncios, se dirigirán á las oficinas

Calle de San Bernardino, 7, trip.º, 2.º derecha.

SUSCRIPCION

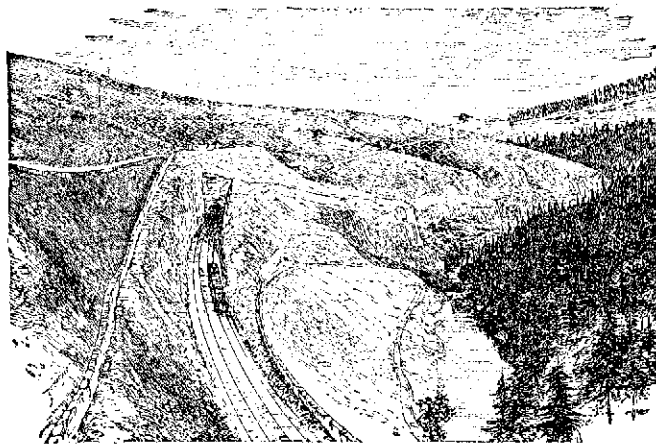
Madrid y provincias.	Trimestre.	Pesetas.	3
Ídem íd.	Año.	"	11
Extranjero y Ultramar.	Año.	"	18
Número suelto.		"	1

Pago adelantado.

NUESTROS GRABADOS

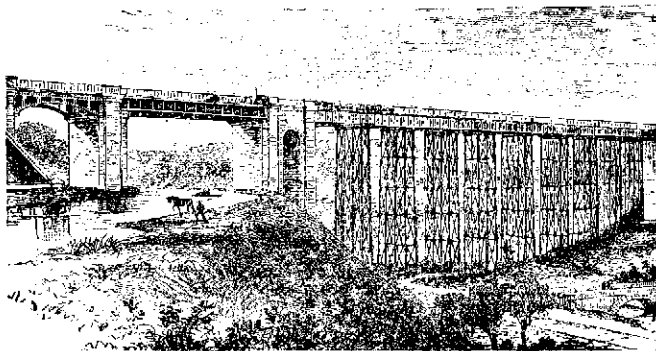
Los que hoy incluimos se refieren también al ferrocarril Midland, en Inglaterra.

El primero representa una pintoresca vista del Valle de Monsal, una de las regiones más feraces de la línea.



Valle de Monsal.

El segundo es una fiel reproducción del Viaducto de Barnsley, una de las obras de arte más atrevidas, sobre todo teniendo en cuenta la época en que fue construido, ofreciendo la particularidad, de ver unidas, en poco espacio, diversas vías de comunicación, fluviales y terrestres.



Viaducto de Barnsley.

EL ESPEQUE CITO Y FUNCK

Como es sabido, recibe el nombre de *espeque* una palanca que sirve para el levante y nivelación de la vía. Dicho útil no se ha perfeccionado apenas desde el establecimiento de las vías férreas. Tal como se usa actualmente, deja mucho que desear; es pesado, difícil de manejar y exige el empleo de varios hombres en plena vía; en los cruces, no son suficientes seis obreros para sacar partido de él.

Algunos inventores han procurado perfeccionar este útil. Y con tal propósito, se han sometido á ensayo diversos sistemas en Alemania é Inglaterra desde algunos años á esta parte, pero su empleo no ha producido los resultados que se

esperaban. Aceptado en todos ellos como base, el uso del tornillo, ofrecían el inconveniente de una maniobra lenta, llegando á constituir un serio peligro en las grandes líneas donde, merced á la no interrumpida sucesión de trenes, se corría el riesgo de carecer de tiempo bastante para retirar el aparato en caso de llegar inesperadamente algún tren.

El problema se mantuvo, pues, en pie, hasta que los Sres. Cito y Funck idearon un aparato que le da satisfactoria y completa solución.

Descripción.—Se compone de dos partes independientes; el *espeque* propiamente dicho y el mango ó astil de maniobra de la palanca. (Véase la figura adjunta.)

El *espeque* se compone de una palanca *b* de acero, móvil alrededor de un eje *n* fijo en un bastidor.

La palanca *b* afecta la forma de horquilla en uno de sus extremos. Una pieza *d*, que gira sobre un eje *m*, viene á apoyarse sobre una pequeña lengüeta *c* que, á su vez gira alrededor de otro eje encajado entre las ramas de la horquilla. Otra pieza *e* resbala por su propio peso en dos ranuras curvas, abiertas en las gualderas del bastidor. Cuando esta pieza se ajusta sobre *d*, y la mantiene en contacto con la lengüeta, dicha pieza *d* obra como un freno contra la citada lengüeta, cualquiera que sea el punto en que se encuentre la palanca. Al contrario; cuando la palanca *b*, colocada en posición de elevar la vía, tiende, por el mismo esfuerzo del carril, á levantar su brazo posterior, este movimiento queda impedido por la pieza *d*, que mantiene sujeto el taco *e* contra el bastidor; y el ángulo formado por estos dos últimos elementos del aparato, es suficientemente pequeño para estorbar el resbalamiento del taco, sin que se ejerza un esfuerzo vertical como veremos después.

Los dos extremos de la horquilla en que termina la palanca *b*, van unidos por un eje sobre el cual gira una roldana *g*, de acero.

El bastidor lleva varios dientes curvos en que se ajusta sucesivamente el pivote del mango *f* de la palanca que constituye la segunda parte del aparato.

Dicho mango afecta en uno de sus extremos, la forma de excéntrica que, por el intermedio de un pivote fijo *h*, gira en los dientes del bastidor, donde sucesivamente se va ajustando. La excentricidad está dispuesta de modo que sea algo mayor que la distancia de eje á eje, de dos dientes sucesivos. El otro extremo del mango termina en pie de cabra.

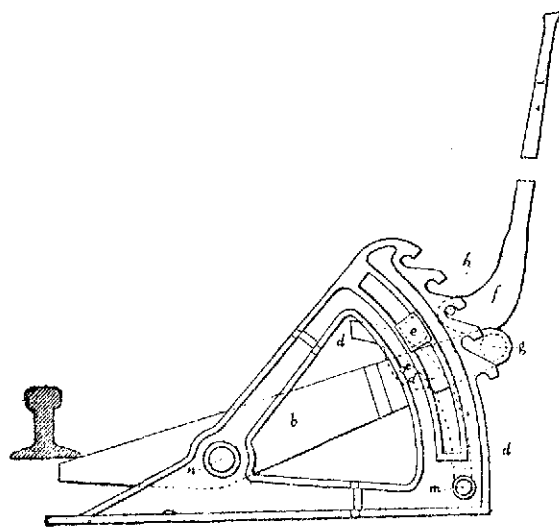
Sirve de base al *espeque*, en su parte anterior, una placa en forma de abanico, á fin de repartir la presión y evitar la penetración excesiva del aparato en el suelo, bajo el peso y esfuerzo elástico del carril.

Modo de funcionar.—Obrando sobre la extremidad del astil, el esfuerzo se transmite á la palanca del *espeque* por el intermedio de la roldana *g*. Como esta es móvil, el rozamiento de resbalamiento que debería

de producirse entre la parte excéntrica del mango y la palanca del *espeque*, si no existiese la roldana, se convierte en rozamiento de rodadura, lo cual hace sumamente fácil el manejo del aparato.

La presión ejercida por el obrero sobre el mango, se transmite casi íntegra á la palanca *b*, y el producto de las relaciones entre las longitudes de los brazos de cada palanca formada en esta maniobra, es próximamente el coeficiente por que hay que multiplicar el esfuerzo ejercido para obtener, poco más ó menos, la carga que un hombre puede levantar. Esta relación es alrededor de uno á 100, y la carga puede llegar hasta 6.000 kilogramos.

La práctica ha fijado las dimensiones respectivas que conviene dar á los aparatos destinados á vías férreas. En consecuencia, se construyen por lo general dos modelos: uno grande para las estaciones, y otro pequeño para la plena vía, mucho más ligero que el anterior.



Para utilizar el aparato, se procede del modo que sigue:

Ante todo se regulariza un poco el emplazamiento debajo del carril y en el punto preciso en que se va á emplear el *espeque*.

Se levanta entonces con una mano la pieza *e*; con la otra mano se coge el *espeque* y se le coloca bajo el carril, de modo que el extremo de la palanca *b* quede en el punto más bajo de su curso. Se dispone el aparato con escasa inclinación hacia el exterior de la vía, á fin de que en ningún caso pueda quedar dentro del gálibo de la línea. Luego se ajusta el pivote *h* del mango *f* de la palanca en uno de los dientes del bastidor, de forma que la parte excéntrica de dicho mango venga á apoyar sobre la roldana *g*. Retirando atrás el astil, el brazo superior de la palanca *b* desciende, y el carril es levantado por el brazo inferior de la misma palanca. Durante esta maniobra, el freno *d*, que gira alrededor de su eje *m*, bajo la acción de su propio peso y el del taco *e*, resbala en-

tre las ramas de la horquilla y viene á aplicarse sobre la lengüeta *c*. Si se lleva adelante el mango, el freno detendrá instantáneamente la palanca *b*, que de otro modo, volvería á su primitiva posición por el peso de la vía. Se puede entonces sacar el pivote del mango, y ajustarlo de nuevo en el diente inmediatamente inferior, para continuar la operación, ó bien se puede abandonar el aparato en el punto en que haya quedado, si una sola operación parcial ha sido suficiente para dar á la vía el levante deseado.

Cuando la maniobra es completa, se obtiene un levante total de 10 á 12 centímetros con el modelo grande, y de 7 á 8 con el pequeño, cantidad muy suficiente en la práctica.

Si se quiere dejar libre paso á un tren, ó retirar el aparato, una vez hecho el bateado y nivelación que se deseara, no hay más que introducir la extremidad en pie de cabra del mástil *f* entre la palanca *b* y el taco *e*; se hace después un ligero esfuerzo vertical que produce el resbalamiento de aquel sobre las ranuras, dejando de accionar el freno; el aparato queda, por lo tanto, libre.

Ventajas del espeque descrito.—Por lo que antecede, se ve que este *espeque* es sencillo y de fácil manejo. Además es ligero, porque el modelo grande no pesa más de 28 á 35 kilogramos, y el pequeño sólo alcanza de 15 á 20, incluso el astil.

Ofrece también la ventaja importante de permitir el paso de los trenes, sin necesidad de retirarle de su sitio una vez colocado para maniobrar, porque restituye inmediatamente la vía á su posición sobre el balasto, mediante una operación que no dura más que dos ó tres segundos. En cuanto á la seguridad de la circulación no presenta, pues, peligro alguno.

Como la longitud del aparato es pequeña, se puede hacer el levante de las vías, cruzamientos, etcétera, en las estaciones, sin embarazar las vías inmediatas; su potencia permite trabajar sin considerables esfuerzos, aunque se opere cerca de algún vagón cargado; y esta ventaja es muy estimable en las estaciones donde no sobra espacio.

Tiene estabilidad completa; de modo que, después de haber rectificado la posición de la vía al milímetro, se le puede abandonar y aprovechar todos los operarios en el bateado y recalce, mientras que el *espeque* ordinario requiere de uno á cuatro hombres en cada brigada para mantener la vía levantada mientras los demás batean. Ofrece, por consiguiente, rapidez grande en el trabajo é importante economía de mano de obra. Las Compañías que lo usan, como la del ferrocarril de Prince-Henri, en el gran ducado de Luxemburgo, por ejemplo, han podido prescindir de un obrero en las brigadas de conservación, consiguiendo, sin embargo mayor rapidez en las reparaciones. Se ha llegado hasta confiar estos aparatos á los guardas de vía, puesto que con ellos un sólo hombre puede ejecutar un recalce de poca

importancia, mientras que con el *espeque* usual se necesita, muchas veces para nada, distraer una cuadrilla completa.

En varios países se han verificado ensayos con éxito satisfactorio. Tenemos entendido que en España lo emplea la línea de Madrid á Cáceres y Portugal. En la económica de Madrid á Villa del Prado, lo estamos ensayando á fin de hacer un estudio comparativo con el *espeque* ordinario, y creemos que el resultado nos permitirá aconsejar su adquisición para las brigadas de la línea.

M. RUÍZ MONGLEÓ

Ingeniero militar.

El ferrocarril del Meridiano.

(Continuación.)

Reseñada ya la marcha seguida hasta ahora en pró de la realización de la idea, pasaremos á demostrar el vitalísimo interés que esta línea tiene para el país en general.

Siendo Santander uno de los puertos del Cantábrico que más tráfico han tenido en todas épocas por sus condiciones de situación y capacidad, no podía por menos de parecer extraña su constante decadencia, máxime teniendo en cuenta las distancias de todos los principales puntos de nuestra costa.

Con arreglo á las líneas férreas existentes, las distancias entre Madrid y los puertos del Norte, son las que á continuación se espresan:

		Kilómetros.
Pontevedra	á Madrid..	813
Coruña	á id.	837
Vigo	á id.	820
Pasajes	á id.	621
San Sebastián	á id.	614
Gijón	á id.	584
Bilbao	á id.	556
Santander	á id.	509

Sólo considerando estas distancias, y á pesar de lo deficiente de los trazados de la primera red, debía suponerse que el movimiento del puerto de Santander debía seguir siendo superior al de los restantes, toda vez que siendo menor la distancia, menor debía ser también el gasto de transporte de mercancías, y menor el tiempo invertido en el recorrido.

Por si esto no fuera suficiente, agregaremos algunos datos sacados de la Memoria publicada por el sindicato del ferrocarril del Meridiano respecto del comercio de exportación é importación en España durante el quinquenio de 1883 á 1887.

Según dicha Memoria, el comercio de importación por los diferentes puertos de nuestra península, durante dicho quinquenio, fué el siguiente:

	Pesetas.
Inglaterra, Alemania, Bélgica, Dinamarca, Holanda, Noruega, Suecia, Suiza y Rusia europea.....	1.614.537.868,00
25 por 100 del valor de 1.105.524.819,00 de la importación realizada por Francia que se puede estimar haya entrado por el mar Cantábrico, considerando que el resto del 75 por 100 lo haya introducido por la vía terrestre y marítima del Norte y Mediterráneo.....	276.481.204,75
Importación de los Estados-Unidos por el Cantábrico, vía obligada.....	476.195.164,00
<i>Valor de las mercancías.....</i>	<i>2.367.114.236,75</i>

La importación verificada de nuestras posesiones de América en dicho tiempo, que debía verificarse en gran parte por el mar Cantábrico, asciende á pesetas 343.766.088,00.

La parte de importación que correspondió á los puertos del Cantábrico, fue la siguiente:

	Pesetas..
Pasajes.....	70.045.107
San Sebastián.....	39.187.673
Bilbao.....	246.657.337
Santander.....	304.304.433
<i>Total.....</i>	<i>660.194.550</i>

Cuya cantidad representa solamente un 28 por 100 del importe de 2.367.114.236,75 de las mercancías que entraron por el golfo de Vizcaya. El 72 por 100 restante, más el importe de la importación de nuestras posesiones, debió corresponder á los puertos de Asturias, Galicia, Portugal y Mediterráneo.

Aparte de la evidencia de tales anomalías, y cuyas causas no son de este lugar, siempre resultará que si los medios de transportes y sus precios dentro de nuestra península, estuvieran en relación con la situación de los puertos de desembarque, el puerto de Santander sería siempre el más favorecido para la importación, sobre todo en aquello que hubiera de transportarse al centro del país, y que solo quedaría para los puertos restantes lo puramente local.

Esta teoría, que pudiera parecer altamente proteccionista, es de todo punto justa y legal, sea cual sea la localidad favorecida. Las condiciones que la naturaleza ha concedido, no pueden variarse, máxime cuando para conseguirlo, no solo se vulneran los intereses de la localidad en cuestión, sino los generales del país.

En efecto; si para favorecer otros puertos, ó líneas férreas, cuyo tráfico resultara insignificante, se recargan por medios más ó menos indirectos las importaciones y exportaciones verificadas por el favorecido por la naturaleza, resultará que este último perderá su tráfico, pero además el productor y el consumidor, al buscar para su comercio otra vía que le resulte más económica que la anterior, pagarán

sin embargo bastante más de lo que debiera ser, á despecho de las condiciones naturales del país.

Supongamos, como prueba de nuestra teoría, que un cosechero, por la calidad de su propiedad, puede vender con una regular ganancia á dos pesetas la arroba de vino, mientras que otro de las inmediaciones no puede venderlo á menos de cuatro pesetas. ¿Sería justo recargar en tres pesetas el arbitrio del primero, para que el segundo pudiera vender sus mercancías? Y en tal caso, ¿no resultaría perjudicado además del primero, el que tuviera que pagarlo á cuatro pesetas cuando antes lo pagaba á dos?

Respecto de la exportación verificada en el citado quinquenio, y refiriéndonos á los mismos puertos, tenemos:

	Pesetas.
Por Pasajes.....	143.993.847
Por San Sebastián.....	39.428.498
Por Bilbao.....	433.495.527
Por Santander.....	386.092.459

Total..... 1.008.010.331

La cifra total de exportación por el Cantábrico, ascendió, según la Memoria citada, á 1.546.672.680 pesetas, que unida á la referente á nuestras posesiones de Ultramar, en la parte correspondiente á los puertos del golfo de Vizcaya, forma un total de pesetas, 1.742.745.294, cuya diferencia con lo correspondiente á los puertos arriba citados, no se explica más que por las tarifas especiales de la Compañía del Norte; pues nunca pudo suponerse un tráfico tal de exportación en otros puertos del Cantábrico, ni aún en el de Pasajes.

Para nuestro estudio, bastan las cifras expuestas para demostrar la conveniencia de una línea directa entre Madrid y Santander, pero aún quedan otras muchas ventajas que por ser largas de enumerar, nos concretamos á reseñar brevemente.

Las tarifas especiales que las Compañías *subvencionadas por* el Estado establecen para su tráfico, no pueden ser más onerosas para ciertas regiones. No se concibe cómo el Estado puede aprobar semejantes contrasentidos, sobre todo cuando son líneas de *interés general* que con dichas tarifas se convierten en líneas de *interés particularísimo* de ciertas empresas, aunque de paso beneficien en muy poco á alguna que otra región. ¿No es en verdad, irritante, que en un recorrido de 633 kilómetros adeude la misma cantidad una mercancía que en otro recorrido de 509 kilómetros de la misma empresa?

¿Pueden las empresas, subvencionadas por el país, lastimar intereses regionales á su antojo, con el sólo fin de llamar el tráfico á otros puntos? ¿Es este, por ventura, el camino para llegar á la tan necesaria unificación de tarifas?

Largamente nos hemos de ocupar de este asunto en posteriores artículos, y que solo hacemos constar

hoy en demostración de la necesidad de crear una línea, que no solo establezca alguna competencia á ese monopolio, si no que al mismo tiempo sirva para devolver lo que injustamente se arrebató al puerto de Santander.

Resta aún otra consideración de extraordinaria fuerza y que copiaremos íntegra de la Memoria del sindicato del ferrocarril del Meridiano, comparando los gastos de transporte de la Empresa del ferrocarril del Norte, con los que se originan haciendo los transportes por carretería, lo cual es un verdadero *fin de siècle*.

Dice la citada Memoria:

Tan elevados son los precios de las tarifas del Norte, y tan exorbitantes los que tiene establecidos desde Santander, que en el día el tráfico por carros ha vuelto ha tomar un gran incremento.

La causa de que esto suceda se justifica por los beneficios siguientes, que estos proporcionan á la industria y al comercio.

La *tarifa especial número 6 bis*, que hemos examinado, fija el precio de 60 pesetas por el transporte de 1.000 kilogramos de cacao desde Santander á Madrid.

Pesan los 1.000 kilogramos unas 87 arrobas; de modo que el precio del transporte de cada arroba cuesta 689 milésimas de peseta.

Como son muchos los carros que se dedican al servicio de transporte de mercancías y especialmente á Madrid, hemos tratado de averiguar qué utilidades puedan obtener cuando tienen nada menos que competir con una vía férrea, y según datos que nos han suministrado, consiguen muy respetables beneficios, con un capital de escasa importancia.

Cuesta un buen carro dotado de todo lo necesario y con cabida y resistencia para conducir holgadamente 500 arrobas de peso, unas 2.500 pesetas; y siete mulas de fuerza con sus atalajes correspondientes, 1.000 pesetas cada una.

De modo, que todo el capital se eleva á 9.500 pesetas.

LOS GASTOS SE REDUCEN

	Pesetas.
Un carretero que cobra un jornal diario de.....	5, "
Manutención de las 7 mulas á 1,50 pts. diaria....	10,50
Gasto diario de herraje y composturas de atalajes.	1,50
Id. por la conservación del carro.....	2, "
Contribución.....	0,50
Posada y demás servicios.....	3, "
<i>Gastos diarios</i>	22,50

El tiempo que invierte el carro en cada viaje á Madrid son 9 días, y entre cargar y descargar las mercancías y retorno á esta 22 días, de modo que el total de un viaje redondo le origina de gastos pesetas..... 495, "

Porte de las 900 arrobas al precio que lleva el ferrocarril de 689 milésimas por arroba. 620,100

Utilidad por viaje redondo para el carretero.... 135,100

Obtiene además el carretero el beneficio que le proporciona los encargos que destinamos á la amortización del capital. ¿No son estos datos la prueba más irrefutable de la enormidad de precios de la *tarifa especial número 6 bis*?

No habrá quien lo ponga en duda, y como esta es la más económica que tiene el Norte, excusamos argumentar respec-

to de lo que lastima al comercio y á la industria en general y especialmente á Santander, que es el puerto más gravado por mencionadas tarifas.

Á lo expuesto hay que agregar que los nueve días que invierte el carro en el viaje á Madrid, son los mismos que se reserva el Norte para la entrega de las mercancías que ha dicho punto se dirigen desde Santander y viceversa, tiempo que utiliza, y en muchas ocasiones aun le amplía, sin que se le exijan daños y perjuicios.

Mas no es esto solo; obtiene otro beneficio el industrial y el comerciante con la conducción de las mercancías por carros, y es el de que se economizan el coste de la conducción de los géneros desde el almacén á la estación del ferrocarril, como desde esta al almacén, puesto que los carros cargan las mercancías á la puerta de los almacenes.

¿Puede darse una prueba mayor de los perjuicios gravísimos que al comercio y á la industria en general y especialmente á Santander, viene causando la empresa del ferrocarril del Norte?

(Continuará.)

RECLAMACIONES Y RUEGOS

La cámara de comercio de Jerez de la Frontera y los Ayuntamientos de la villa del Bosque y de Ubrique, provincia de Cádiz, han presentado exposiciones al señor Ministro de Fomento suplicándole que en el plan de ferrocarriles secundarios formulado por la comisión, se incluya, no sólo el trayecto entre Jerez y Arcos de la Frontera que se indica con una longitud de 36 kilómetros, sino la línea transversal completa entre Jerez y Cortes en la línea de Bobadilla á Algeciras, pasando por los pueblos de Arcos de la Frontera, Bornos, Villamartín, Prado del Rey, El Bosque y Ubrique.

Creemos que no puede ser más justa la pretensión de dichos pueblos, en atención á la riqueza de aquella comarca, hoy desprovista hasta de carreteras, máxime teniendo en cuenta que en el plan de la comisión se incluyen trazados que no llegan ni con mucho á la importancia del presente.

Unimos nuestro ruego á los de los pueblos interesados, á fin de que se atienda tan lógica como razonada exposición por la superioridad, prometiendo ocuparnos extensamente de esta línea, poniendo de manifiesto sus excelentes condiciones para el tráfico.

La sociedad económica de Jaén, á propuesta del ingeniero D. Ricardo Herrera, ha acordado también exponer á la superioridad la necesidad de incluir en el plan de ferrocarriles secundarios, el trazado que, partiendo de Jaén, en la línea de Puente Genil á Linares y pasando por Mancha Real, Jimena, Garcier, Torres, Bedmar y Jodar, enlace con el ferrocarril de Linares á Almería.

Por lo extenso y rico de la comarca que recorre este trazado, creemos también atendible la citada exposición.

Nuestro corresponsal de la Coruña nos manifiesta lo siguiente, como prueba de la seguridad de los transportes por ferrocarril.

Procedentes de Madrid se remitieron á esta estación 14 bultos de muebles y equipajes del Secretario del Gobierno civil Sr. Florez, y al ir á recogerlos, se vió que un baul mundo estaba abierto por la cerradura, faltándole otra y la cuerda con que venía amarrado, y reemplazada esta por un precinto de alambre, que según el factor de esta, D. Epifanio Garcia, se colocó en esta estación para evitar se distrajeran los efectos que dentro vinieran. El consignatario Sr. Florez, ha echado de menos al reconocer el baul, ropas y alhajas por valor de 900 pesetas, sin que hasta el presente se haya podido averiguar quienes sean los autores de tal sustracción.

El inspector de policía Sr. Molina ha dado parte del hecho al Juzgado, á fin de que la empresa del ferrocarril del Norte indemnice al Sr. Florez del importe de los efectos sustraídos.

Tenemos entendido que entre las varias exposiciones dirigidas al señor Ministro de Fomento, respecto del plan de ferrocarriles secundarios, figura una de las Compañías de ferrocarriles, manifestando su *desinteresada* opinión de que resulta enorme el número de kilómetros de la red secundaria si se compara con la principal, y que debe hacerse una minuciosa selección á fin de que las subvenciones del Estado no vayan á fomentar las miras ambiciosas de los primistas.

Aparte de que lo lógico, y sobre todo en nuestro país, es que la red secundaria sea más extensa que la principal, nos parece un poco retrasado el consejo dirigido al señor Ministro de Fomento respecto de no fomentar las miras ambiciosas de los primistas con las subvenciones, pues estas hasta la fecha sólo han favorecido á las empresas de la red principal de una manera directa, mientras que á las que constituyen la red secundaria sólo pueden favorecerles como garantía exclusiva del capital que invierten, cuya garantía resulta poco onerosa, y en algunos casos nada, para el Estado.

Solamente la Compañía del Norte tiene deven-gada por subvenciones directas del Estado, según su último balance, la enorme cantidad de pesetas 113.859.824,85. Con esta cantidad hubiera podido el Estado construir por su exclusiva cuenta cerca de 2.000 kilómetros de ferrocarriles secundarios, que hubieran sido más provechosos en nuestro país; y no digamos nada si esa suma se hubiera dedicado á garantizar los intereses de los capitales que emplearan las Compañías en las construcciones.

CARTERA QUINCENAL

Tranvía de vapor de Valencia á Paterna.—Por el in-

geniero D. Aureliano Jiménez, se ha solicitado en la sección de Fomento del Gobierno civil de Valencia, acompañando el proyecto y resguardo de la correspondiente fianza, la concesión de un tranvía de vapor, de Valencia á Paterna, por Benimet.

Ferrocarril de Murcia á Granada.—Se trabaja con actividad en estos días, en los expedientes de expropiación de los terrenos que han de ocuparse para la terminación de esta importante línea.

Mucho nos alegraremos de ver pronto terminados los trabajos, y unida la provincia de Granada á las líneas del litoral del Mediterráneo.

Ferrocarriles de Madrid á Cáceres y Portugal.—Esta Sociedad previene á los accionistas, que á consecuencia de no haberse depositado el suficiente número de acciones en el término fijado por los estatutos, la Junta general extraordinaria, señalada para el 18 del corriente, tendrá lugar el día 7 de Marzo próximo á las dos de la tarde, en el domicilio social, calle Mayor, núm. 6.

Tranvía de la Guindalera.—Han comenzado las obras del tranvía que ha de poner en comunicación el barrio de Salamanca con los de la Prosperidad y de la Guindalera.

Ferrocarril de Linares á Almería.—Adelantan con bastante rapidez los trabajos en algunas de las secciones de la línea. La Compañía ha tomado ya posesión en Almería, de los terrenos donde ha de instalarse la estación de término. Constantemente se desembarcan en el puerto materiales de hierro, para las estaciones y obras de arte, y todo promete una pronta terminación de la línea.

Ferrocarril transversal.—La compañía del ferrocarril transversal, ha aceptado del Banco internacional de París, el anticipo de veinte millones de pesetas.

Á consecuencia de esto, en Abril se reanudarán los trabajos en toda la línea.

Probablemente podrá inaugurarse en Mayo la explotación del ferrocarril de Salamanca á Peñaranda.

Compañía del ferrocarril del Norte.—El consejo de Administración de esta Compañía, ha acordado que el día 10 de Marzo próximo, á las dos de la tarde, se celebren los sorteos de 54 obligaciones de primera serie, 129 de segunda serie, y dos lotes de residuos de la línea de Tudela á Bilbao, que deben amortizarse en 1.º de Abril de este año, cuyos sorteos serán públicos y se celebrarán en Madrid, en el domicilio social, Paseo de Recoletos, 17.

Ferrocarril de La Robla á Valmaseda.—De los 270 kilómetros que recorre esta línea, se han inaugurado 45 en la parte de Valmaseda, y 31 en la de La Robla, durante el año 1892. Las obras continúan, para poder abrir lo antes posible toda la línea.

Ferrocarriles secundarios.—Han sido nombrados vocales de la Comisión creada por real decreto de 16 de Marzo de 1888, para estudiar un plan de ferrocarriles secundarios, el coronel de Ingenieros, D. José de Lafuente y Hernández, y los ingenieros D. Cesar Llorens y Ceriola, D. Rafael Prieto y Conde y D. Celedonio Rodríguez.

Ferrocarril de Picasent á Carlet por Alginet.—Dentro de pocos días quedará firmado el contrato para la construcción de este ramal, de que es concesionaria la Sociedad de los Caminos de Hierro del Grao á Valencia y Turis.

Ferrocarril económico de Madrid á Santander.—La Compañía belga, que viene ocupándose de este asunto, trata de llevarlo por La Concha, Villacarriedo, Vega de Pas, San Pedro del Romeral, Puerto de la Magdalena, Escalada, Burgos y Aranda. La línea, medirá unos 370 kilómetros (?). Esta Compañía, es la misma que está construyendo la línea férrea de Transvaal, puerto portugués, á Selati y Pretoria, línea que mide en total unos 1.600 kilómetros.

Exámenes.—En los primeros días de este mes terminará su cometido el Tribunal de exámenes para las oposiciones a las plazas de sobrestantes de Obras públicas, respecto á las materias que comprende el primer grupo, en el cual se han presentado 475 aspirantes.

Hecha la calificación de los aprobados, se procederá enseguida al examen del segundo grupo, ó sea de las materias de la parte técnica, administrativa y legislativa de ferrocarriles, al cual sólo podrán presentarse los que hayan sido aprobados en el primero.

Junta Consultiva de Caminos, Canales y Puertos.—Han ingresado en la Secretaría de este alto cuerpo para su informe, los siguientes expedientes:

—Proyectos parciales de varias obras correspondientes á la línea del ferrocarril de Valladolid.

—Proyecto de emplazamiento y distribución de vías, de las estaciones de Paiporta y Picaña, en la línea del ferrocarril del Grao á Valencia y Turis.

—Informe del Ingeniero jefe de la división del Noroeste relativo á una comunicación del director de la línea del ferrocarril de La Robla á Valmaseda, para que se le exima de la obligación de poner caloríferos en los departamentos de primera y reservados de señoras.

—Proyecto y expediente instruido á instancia de D. Jerónimo Ibrau, solicitando autorización para construir un ferrocarril de vía estrecha en terreno de dominio público.

—Expediente promovido por la División de ferrocarriles del Norte acerca de la interpretación que debe darse al art. 125 del Reglamento de policía de ferrocarriles.

—Recurso de alzada interpuesto por el representante del ferrocarril de Plasencia á Astorga contra la providencia del Gobernador sobre los honorarios que corresponden al Agrimensor, con motivo de expropiaciones hechas por dicha línea.

—Proyecto de puente sobre el río Manzanares, perteneciente á la línea de ferrocarril de Madrid á San Martín de Valdeiglesias (Madrid.)

—Relación de material para la construcción de la línea de ferrocarril de Linares á Almería (Sevilla.)

—Proyecto y expediente promovido por D. Antonio K. Vigil, solicitando autorización para construir un cargadero de carbones en la línea de ferrocarril de León á Gijón, inmediato á la estación de Lerma.

—Proyecto de viaducto metálico sobre la Rambla de Huechar, correspondiente al ferrocarril de Linares á Almería (Sevilla.)

—Acta de reconocimiento de los puentes y demás obras de fábrica de la sección tercera de la línea A de los ferrocarriles de la isla de Puerto Rico.

—Reglamento para el servicio de la explotación del tranvía de Barcelona á Badalona.

Despachados por esto mismo centro, se han devuelto á la superioridad.

El expediente y proyectos relativos á la autorización solicitada por el representante del ferrocarril de Manila á Dagupan para construir un ramal entre la estación central y los muelles del río Pasig.

—Proyecto de la estación definitiva de Zaragoza, correspondiente al ferrocarril de Madrid á Zaragoza.

Tranvía de vapor de Avilés á Villalagra.—No habiéndose presentado nueva petición para el anunciado tranvía de vapor, de Avilés á Villalagra, en Oviedo, se ha mandado inciar el oportuno expediente informativo.

NOTICIAS GENERALES

Los Sres. D. Pedro Ribera, jefe del movimiento de los ferrocarriles del Norte; D. Jorge Burgaleta y D. Agapito Marco, inspectores, han sido agraciados el primero con la encomienda de Carlos III, libre de gastos, y los restantes con cruces del Mérito Militar, por los relevantes servicios prestados en el cometido de sus respectivos cargos, durante las pasadas maniobras militares ejecutadas en Cataluña bajo la dirección del general Sr. Martínez Campos.

El gobernador de Santander ha impuesto dos multas de mil pesetas á la Compañía de los ferrocarriles del Norte, por los retrasos del tren expreso de Madrid, y el correo del mismo punto, respectivamente, el 15 y 19 de Julio último.

Ha sido preso en Monton (Francia) un individuo que trató de hacer descarrilar un tren de viajeros, colocando grandes estacas en la vía férrea cerca de Versalles.

Los empleados del tren lograron advertirlo á tiempo y evitaron una catástrofe.

Interrogado por las autoridades el detenido, ha declarado que solamente se proponía ver los efectos de un descarrilamiento.

Se cree que este individuo está loco.

Un curioso suceso tuvo lugar el día 16 en la línea férrea de Lyon á Trevoux.

El tren de Trevoux que debía llegar á Lyon á las siete y treinta, llevaba un retraso considerable.

El jefe de la estación telegrafió á Trevoux y recibió la siguiente contestación:

Locomotora robada durante la noche; no es posible, pues, expedir tren.

Por muy extraño que le pareciera al jefe de la estación de Lyon, el caso era cierto. El maquinista de Trevoux, cuando fue á continuar su servicio, no encontró la máquina que debía arrastrar el tren.

Pocos momentos después se supo que la máquina había sido abandonada en muy mal estado en el trozo de línea entre Neuville y Fleurville.

Se supone que esta pesada broma, ha sido una venganza de un antiguo empleado de la Compañía.

Se nos asegura, dice *La Discusión*, que Manuel García ha escrito una carta al Administrador de la empresa de Ferrocarriles Unidos, exigiéndole dinero con amenaza de descarrilar los trenes de carga, si no se accede á sus deseos.

Así se explica el cordón de soldados que se nota de algún tiempo á esta parte en toda la línea, desde el Rincón hasta La Unión.

El día 13 ocurrió una sensible desgracia á las cuatro menos cuarto en la estación de Zornoza (Bilbao.)

Al ir á montar en el tren, una vez puesto éste en marcha un individuo llamado Lorenzo, de 25 años de edad, de Valladolid, tropezó y cayó entre los rails de la vía, pasándole por encima del cuerpo todos los coches, y quedó muerto en el acto.

Por deficiencias de la vía ó por descuido del guarda agujas descarriló el día 14 á la entrada de la estación Central de Lisboa el sudexpreso procedente de Madrid. El fogonero resultó herido y se resintió algo el material del tren, pero los viajeros no tuvieron más que el susto consiguiente.

La Compañía de los vagones camas no ha tenido la menor responsabilidad de este siniestro.

Dos personas muy conocidas en Salamanca han sido víctimas de los ratas ferroviarios, que á juzgar por los síntomas, ejecutan sus proezas en la línea de Medina á Salamanca.

Á uno de los viajeros le han sustraído de una caja pañuelos de seda que pesaban cuatro kilogramos, y al otro se le comieron medio jamón en dulce.

Los pañuelos fueron sustituidos con arena, y el jamón.... éste se supone que lo reemplazarían con afectuosos recuerdos para el robado.

El día 16 hubo un choque de trenes en Andalucía, cerca de la estación de Baena.

No han ocurrido desgracias personales.

Han quedado destrozados varios vagones.

El tren núm. 5 del día 18 de la línea de Villena á Alcoy ha cogido en el kilómetro núm. 1 á un individuo, llamado Antonio Navarro, produciéndole heridas graves en la cabeza, mano y pie izquierdo. El Navarro, según ha declarado, es sordo, por lo cual no se apartó de la vía, á pesar de los avisos de la guardabarrera y del silbato de la locomotora.

El tren correo 461 del día 17 por el mal cambio de agujas al entrar en la estación de Mieres, tomó la vía segunda, cayendo la máquina por un terraplen y quedando herido el maquinista y algún viajero.

El gobernador de Segovia participa que el día 18 al pasar por Cercedilla el tren mixto procedente de Madrid, entre el tunel grande y el pequeño, dispararon un tiro al maquinista y una piedra al conductor, no ocasionándoles, por fortuna, daño alguno.

COMPANÍA TRASATLÁNTICA

Según lo establecido en la condición 5.^a de la emisión de obligaciones de esta Compañía del 4 por 100 de interés, el día 1.^o de Marzo próximo, á las cuatro de la tarde, se verificará el sorteo para la amortización de 280 de dichas obligaciones.

Las 49.900 obligaciones en circulación se dividirán para el acto del sorteo en 4.990 lotes de 10 obligaciones cada una, representados para el acto del sorteo por otras tantas bolas, extrayéndose del globo 28 bolas en representación de las 28 decenas que se amortizarán.

El acto será público y tendrá lugar en la sala de sesiones del Banco Hispano-Colonial, banquero de esta Compañía, asistiendo las personas que señala la escritura de emisión.

Barcelona 7 de Febrero de 1893.—Compañía, Transatlántica.—El Administrador Gerente, P. P. S. Izaguirre.

COMPANÍA DE LOS FERROCARRILES DE PUERTO RICO

En cumplimiento de lo establecido en la creación

de 108.200 obligaciones de esta Compañía, primera hipoteca de San Juan de Puerto Rico á Ponce por Humacao, el 1.^o de Marzo próximo, á las dos de la tarde, se verificará el cuarto sorteo para la amortización de 207 obligaciones que corresponden en este año.

El acto del sorteo, que tendrá lugar en el domicilio social, calle de Sevilla, núm. 2, será público y ante Notario con asistencia del Consejo de Administración, representado por dos señores administradores, delegados al efecto, y se llevará á cabo por medio de extracción de cada número de las 207 que han de salir amortizados.

Madrid 12 de Febrero de 1893.—Por acuerdo del Consejo de Administración, el Administrador secretario, *Wenceslao Martínez*.

BOLSA DE BARCELONA

Día 25 de Febrero.

Capital desembolsado.	Interés anual.	VALORES	COTIZACIÓN
	Por 100.		
ACCIONES			
500	"	Medina, Zamora, Orense, Vigo.....	11'50
475	"	Norte de España.....	38'00
475	"	Tarragona, Barcelona y Francia.....	27'20
OBLIGACIONES			
475	"	Almansa, Valencia y Tarragona (adh.)..	63'00
500	3	Medina Zamora, Orense, Vigo (priorid.)	00'00
500	3	" " Emisión 80-82.	32'25
475	3	" " (prioridad).....	00'00
500	3	San Juan de las Abadesas.....	57'00
500	6	Reus á Roda.....	00'00
500	3	Tarragona, Barcelona y Francia.....	57'20
475	6	" " ".....	102'00
500	3	" " (no hipotec.)..	97'00

ADVERTENCIAS

La REVISTA ILUSTRADA DE VÍAS FÉRREAS dará á conocer al público todas las obras cuyos autores remitan un ejemplar, haciendo una reseña del contenido de las mismas.

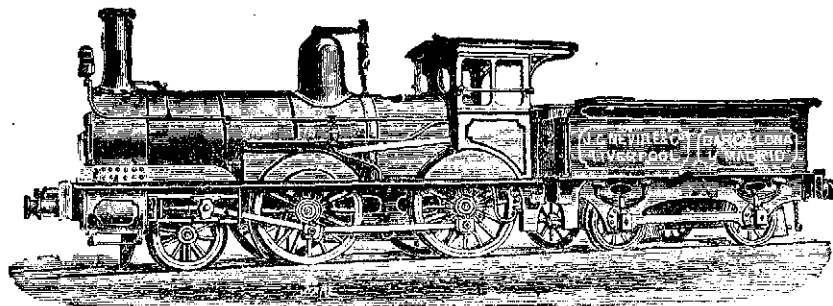
Para todos los asuntos que se relacionen con esta publicación en Inglaterra, hemos conferido nuestra representación á la Agencia **British, Continental & American Travellers & General Agency Limited.**

137, Cheapside, E. C. London.

(Prohibida la reproducción.)

MADRID—TIPOGRAFÍA FRANCO-ESPAÑOLA, BAILÉN, 26

REVISTA ILUSTRADA DE VÍAS FÉRREAS



Año I.

Madrid 1.º de Marzo de 1893.

Núm. 5.º

Se publica los días **1** y **15** de cada mes.

No se devuelven los originales.

La correspondencia y petición de suscripciones y anuncios, se dirigirán á las oficinas

Calle de San Bernardino, 7, trip.º, 2.º derecha.

SUSCRIPCIÓN

	Trimestre.	Pesetas.	
Madrid y provincias.			3
Ídem id.	Año.	»	11
Extranjero y Ultramar.	Año.	»	18
Número suelto.		»	1

Pago adelantado.

JULIUS G. NEVILLE & CO., INGENIEROS, LIVERPOOL, INGLATERRA.
CONSTRUCTORES.
MAQUINAS-ÚTILES PARA HIERRO Y MADERA
MAQUINAS Y CALDERAS DE VAPOR
BOMBAS, GRUAS, DRAGAS, REMOLCADORES, LANCHAS
VIA FÉRREA PORTÁTIL Y WAGONETAS.

Nos encargamos asimismo de la COMPRA, INSPECCION Y EMBARQUE de TODA CLASE DE MAQUINARIA teniendo 35 años de experiencia podemos asegurar á los clientes gran economia sobre los precios de compras directas.

CORRESPONDENCIA EN LENGUA CASTELLANA.
 Telegramas: "NEVILLE, LIVERPOOL" — USAMOS LA CLAVE TELEGRÁFICA, A. B. C.

MOTORES A GAS DE CROSSLEY
 31 MIL EN USO

J. G. NEVILLE & CO LIVERPOOL

Instalaciones de Luz Eléctrica
TELÉGRAFOS Y TELÉFONOS
 SUCURSALES EN ESPAÑA
JULIUS G. NEVILLE
 18, calle de Alcalá, Madrid.
 11, plaza Palacio, Barcelona
 Forjas de El Piles, Gijón.



Julius G. Neville, 18, Alcalá

MADRID

REVISTA ILUSTRADA DE VÍAS FÉRREAS

BASES DE LA PUBLICACIÓN



LA REVISTA ILUSTRADA DE VÍAS FÉRREAS, constará de 8 páginas, sin contar las cubiertas, en excelente papel é impresión y en disposición de ser encuadradas por años.

Se publicará los días 1.º y 15 de cada mes.

Todos los suscriptores tienen derecho á la inserción en la *Revista* de los artículos que se sirvan remitir, siempre que traten del objeto á que se dedica esta publicación y merezcan ser conocidos del público. No se admitirá ningún artículo que no venga firmado, y siendo de la exclusiva responsabilidad de sus autores.

La *Revista* dará á conocer, en forma de artículo, los proyectos y concesiones de nuevos ferrocarriles que se le remitan con este objeto, mediante un convenio entre el dueño del proyecto ó concesión y la Dirección de la *Revista*; en estos artículos se hará un juicio crítico de los proyectos y se detallarán aquellas condiciones, como recorrido, coste, tráfico probable, etc., que puedan ilustrar á las personas ó Compañías á quienes pudiera interesar su construcción.

Al final de cada año se regalará á los suscriptores un Almanaque, conteniendo numerosos é interesantes datos estadísticos de las vías férreas en construcción y explotación, un excelente mapa de la Península con la red completa de ferrocarriles, una novísima y completa Guía del viajero y las tarifas de peaje y transporte de todas las líneas españolas con las modificaciones sufridas en el año.

La Guía del viajero se regalará también por separado á los suscriptores al finalizar el primer semestre de cada año con el servicio de verano de todos los trenes.

SUSCRIPCIÓN

Madrid y provincias, trimestre. .	Ptas.	3
Idem id. año.	"	11
Extranjero y Ultramar, año.	"	18
Número suelto.	"	1

El pago debe hacerse anticipado.

La Dirección de esta *Revista*, encomendada á un ingeniero con muchos años de práctica en construcción de vías férreas, toma además á su cargo cuantos asuntos se le confíen para su más pronta y mejor resolución, constituyendo al efecto un centro, cuya necesidad viene sintiéndose cada vez más, á medida del mayor incremento de las comunicaciones ferroviarias.

A este efecto, contamos con un escogido personal de letrados, ingenieros, ayudantes, agrimensores, delineantes, etc. Entre los diversos asuntos que nos ofrecemos á ventilar, citaremos los siguientes:

Redacción de proyectos de ferrocarriles y tranvías.

Petición de concesiones.

Representación de Empresas españolas, extranjeras y contratistas.

Representación de propietarios de fincas que sean objeto de expropiación forzosa.

Representación de fábricas de maquinarias, herramientas, materiales de construcción, luz eléctrica, etc.

Informes que las Compañías y particulares deseen adquirir sobre otras Compañías ó dueños de concesiones y estudios.

Gestión cerca del Gobierno para obtener concesiones de ferrocarriles y tranvías, así como en los tribunales ordinarios y administrativos para las reclamaciones que los particulares deseen hacer y nos confieran su representación; y en una palabra, todas aquellas gestiones que se refieran á construcción ó explotación de vías férreas.

Las oficinas de la Dirección y Redacción se hallan establecidas en esta corte, calle de San Bernardino, núm. 7, triplicado, segundo derecha, á donde deberá dirigirse la correspondencia para todo lo que se relacione con la publicación y demás asuntos de ferrocarriles.

Pueden también hacerse las suscripciones en la librería de *Fernando Fé*, Carrera de San Jerónimo, 2.



PAPELERÍA

COMPLETO Y VARIADO SURTIDO EN OBJETOS DE ESCRITORIO
Trabajos de imprenta, litografía y timbrados en relieve.

FABRICACION DE SOBRES ESPECIALES, etc.

PEGADO EN TELA, DE TODA CLASE DE MAPAS Y PLANOS

Luís de C. Pelegrini y Compañía

11 y 12—PUERTA DEL SOL—11 y 12.
MADRID

FERREIRA ET C.^A

EXPORTACIÓN EN GRANDE DE MADERAS
de Portugal.

Traviesas para ferrocarriles, blancas ó inyectadas con sulfato de cobre ó creosota.

Postes telegráficos inyectados, sistema Boncherie
Maderas para construcción.

Rollizos, tablas, costeros para entibaciones de minas.

Maderas de todas clases y dimensiones.

Albergaria a Velha.—PORTUGAL

ALFREDO PRADES

Encargado en Madrid de la venta de la Revista ilustrada
DE VIAS FERREAS

Admite también suscripciones y anuncios, y expende números atrasados de dicha Revista.

OFICINAS, Pasaje del Bazar de la Unión, MAYOR, 1

ACADEMIA PREPARATORIA

PARA CARRERAS CIVILES Y MILITARES

DIRIGIDA POR

DON FRANCISCO DE LARA

Teniente de Ingenieros

con el concurso de Profesores ingenieros, civiles y militares

Se admiten alumnos en cualquier época del año.

Se remiten notas quincenales de la aplicación y conducta de los alumnos.

Gran beneficio en los honorarios á los hijos de oficiales del ejército.

CARBÓN, 1, 3.º IZQUIERDA

(Pídanse reglamentos.)

COMPañIA DEL FRENO A VACIO

VACUUM BRAKE COMPANY LIMITED

DIRECCIÓN GENERAL: 32 Queen Victoria Street en Londres.

MEDALLAS DE ORO { Exposición universal, Paris, 1878.
" internacional, Londres, 1885.
" universal, Paris, 1889.

Frenos continuos automáticos y no automáticos para ferrocarriles y tranvías á vapor.

Construcción sencilla, acción muy enérgica, entretenimiento casi nulo.

150.000 aplicaciones á fin de 1890, en Inglaterra, en el Continente, en las Indias, América del Sur, Colonias, etc. etc.

AGENCIAS { Paris, 15, rue Portalis para España, Portugal, Francia y Bélgica.
Viena, 1, Wallfischgasse, 8. Florencia, 21, via Cavour.
Berlin, 71, Alt Moabit. St. Petersburgo, 21, Italianskaia
Amsterdan, o. Z, Woorbugwall, 217 Sidney, 71, Clarence Street.

SOCIEDAD ANÓNIMA ESPAÑOLA DE LA DINAMITA

PRIVILEGIOS A NOBEL
Y DE PRODUCTOS QUÍMICOS

FÁBRICA EN GALDÁCANO
(Cerca de Bilbao.)

FÁBRICA EN TRAFÁRIA
(Cerca de Lisboa.)

Reconocida por los consumidores inteligentes la superioridad de los explosivos NOBEL, desde hace más de quince años, no sólo en España sino también en el extranjero, esta Sociedad, que siempre ha ofrecido las mayores ventajas por la calidad y precios de sus productos, se limita á indicar que los pedidos pueden dirigirse á la Sociedad en su domicilio, calle de la Lotería, núms. 8 y 9, en Bilbao.

Los productos que esta Sociedad ofrece á su clientela, en mejores condiciones que ninguna otra, son los siguientes:

Dinamitas, Gomas explosivas, Cápsulas, Mechas, Tenacillas para la colocación de las cápsulas en las mechas, Explosores eléctricos, Alambres conductores, Balistita (pólvora sin humo), Ácidos Sulfúrico, Nítrico, Clorhídrico ó Muriático, Nitrato de amoníaco, Glicerina destilada, Sulfatos de sosa, de hierro y de cobre, etc., etc.

THE PACIFIC STEAM NAVIGATION COMPANY

PAQUETES CORREOS

PARA

Pernambuco, Bahía, Río Janeiro, Montevideo, Buenos Aires y Puertos del Pacífico,

Salidas de Lisboa, alternadamente, para Brasil, Río de la Plata, Pacifico,—los martes—
invirtiendo en el tránsito

De Lisboa á Pernambuco.....	11 días.
— á Bahía.....	13 —
— á Río Janeiro.....	15 —

Los buques son lujosos, rápidos y ofrecen todas las comodidades, teniendo médico gratuito, comida á la portuguesa, etc. etc.—PRECIOS MUY REDUCIDOS.—Gran rebaja en el transporte de familias para el

BRASIL Y RIO DE LA PLATA

Agentes en Lisboa, E. Pinto Basto y Comp.^a Caes do Sodré, 61.

TARIFA DE ANUNCIOS

ESPACIOS	TIEMPO			
	MES Pesetas.	TRIMESTRE Pesetas.	SEMESTRE Pesetas.	AÑO Pesetas.
Un 16. ^o de plana.	4	11	20	36
Octavo de id.	8	21	38	70
Cuarto de id.	15	40	70	130
Media plana.	25	70	125	225
Plana entera.	45	130	240	420

Los clichés de anuncios son de cuenta del anunciante.

Á los suscriptores que anuncien en esta publicación, se les hará **una rebaja**, en relación con la importancia que tenga el anuncio.

El anunciante que pague **de 75 pesetas en adelante**, por año, recibirá **gratis** la Revista.

PAGO ANTICIPADO